

LEGENDA - ESQUADRIAS

J1	80 x 100 x 180cm - bascula
P1	80 x 210 - porta (metálica)
P2	100 x 210 - porta Pcd (metálica)
P3	Não existente neste mod. de quadra
P4*	150 x 350 - portão(alambrado-correr)
P5	130 x 250 - portão(alambrado-abrir)
P6	405 x 250 - portão(alambrado-correr)

* Este portão deverá abrir 180°

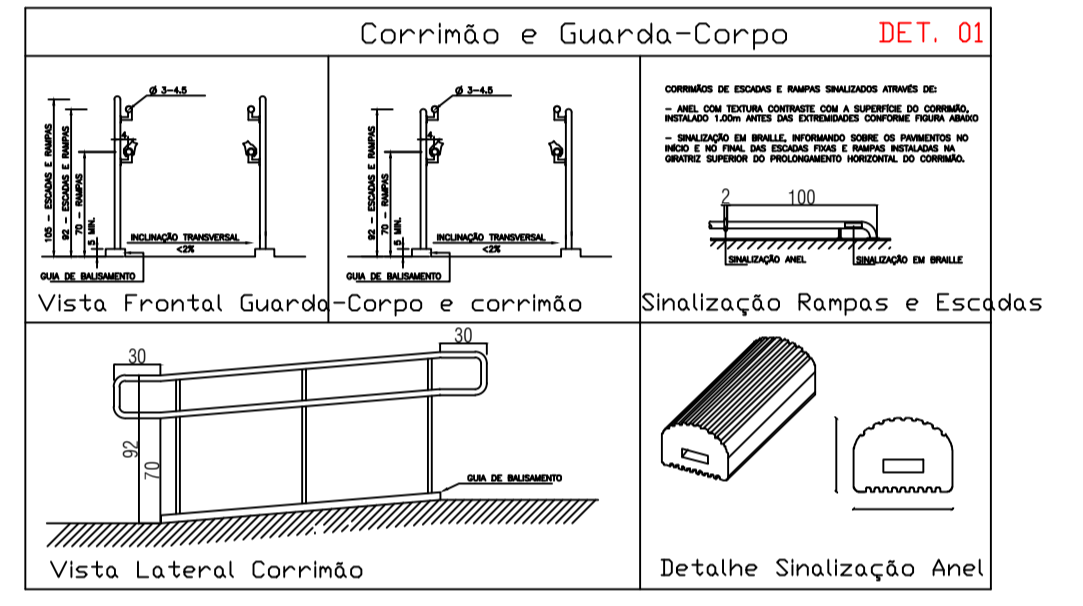


IMAGEM DO CORRIMÃO
sem escala

DIMENSÕES E PESOS:

Capacidade em litros	Dimensões em metros		
	A	B	C
275	0,52	0,60	1,00
500	0,65	0,60	1,15
1.000	0,80	0,60	1,40
1.750	0,95	0,60	1,65
2.500	1,10	0,60	1,90
3.250	1,25	0,60	2,15
4.000	1,40	0,60	2,40
4.750	1,55	0,60	2,65
5.500	1,70	0,60	2,90
6.250	1,85	0,60	3,15
7.000	2,00	0,60	3,40
7.750	2,15	0,60	3,65
8.500	2,30	0,60	3,90
9.250	2,45	0,60	4,15
10.000	2,60	0,60	4,40
10.750	2,75	0,60	4,65
11.500	2,90	0,60	4,90
12.250	3,05	0,60	5,15
13.000	3,20	0,60	5,40
13.750	3,35	0,60	5,65
14.500	3,50	0,60	5,90
15.250	3,65	0,60	6,15
16.000	3,80	0,60	6,40
16.750	3,95	0,60	6,65
17.500	4,10	0,60	6,90
18.250	4,25	0,60	7,15
19.000	4,40	0,60	7,40
19.750	4,55	0,60	7,65
20.500	4,70	0,60	7,90

1- Dimensões aproximadas.
2- Os Tanques em 3.000 L já vêm com Adaptador (Funil) instalado: 50 mm x 115" no lado.
3- Os Tanques a partir de 3.000 L já vêm com o Adaptador (Funil): 60 mm x 21" no lado.

IMAGEM DO Dimensões e capacidade dos reservatórios
sem escala

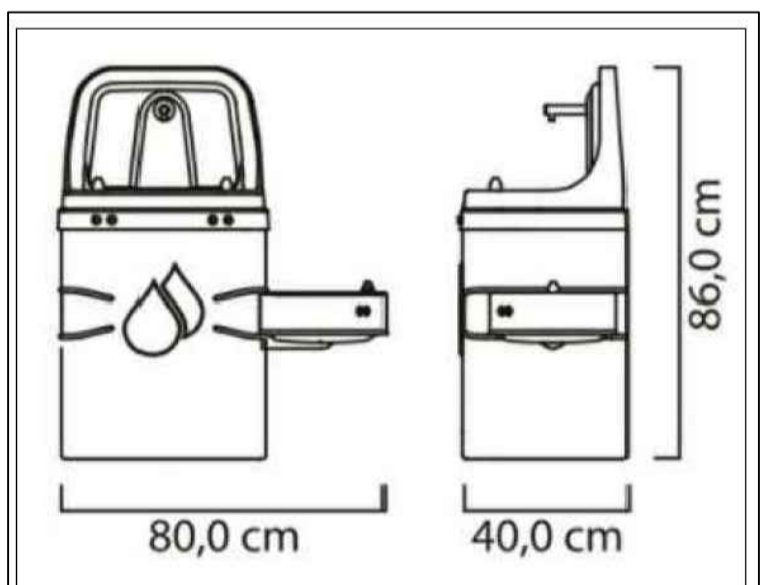
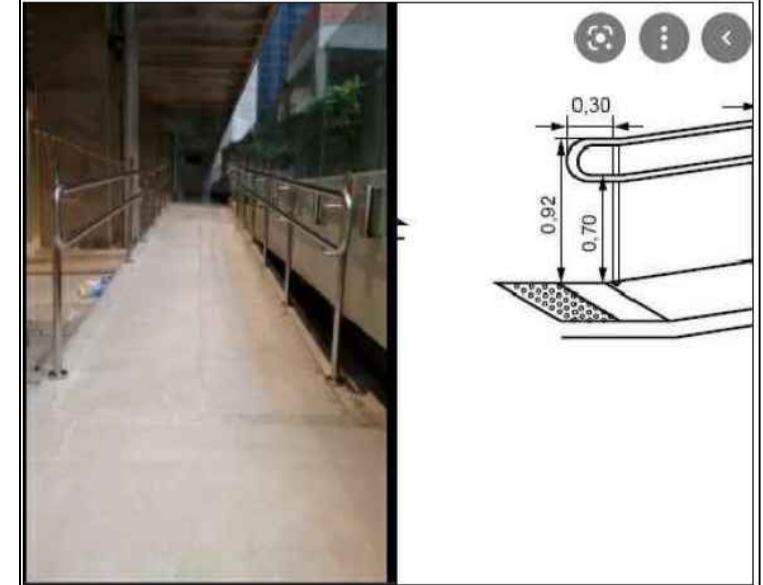
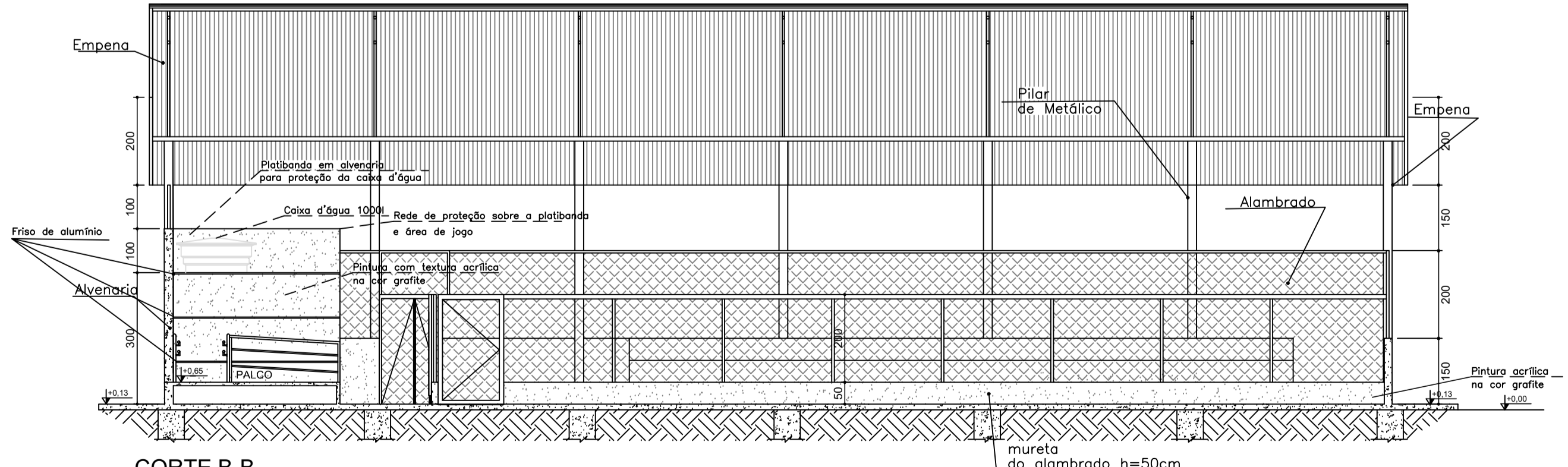


IMAGEM DO TIPO DE BEBEDOURO
sem escala



CONTRATANTE: 	PREFEITURA MUNICIPAL DE JOSENÓPOLIS/MG RUA SANTA PASTORA, 374 CENTRO, JOSENÓPOLIS/MG. CEP: 38.275-000	RESP. TEC. VITOR SOARES RAMOS REG. CREA: 241.720/D RESPONSÁVEL CONTRATANTE: PREF. MUNICIPAL DE JOSENÓPOLIS
TÍTULO: PROJETO ARQUITETÔNICO CONSTRUÇÃO DE QUADRA COBERTA PLANTA BAIXA, CORTES E DETALHES		ENDEREÇO DA OBRA: ESCOLA MUNICIPAL TEOFILO FIDELIS PEREIRA FAZENDA VARGINHA/ COMUNIDADE VILA NOVA
DATA: 15/06/2022	ESCALA: INDICADA	PRANCHA: 01/01
ARQUIVO: DE-2022.1811-MG.JOS-ARQ-EXE.001=0		