

Legenda de condutas - TERREO

Etiqueta	Tubo
	Medida
	Piso

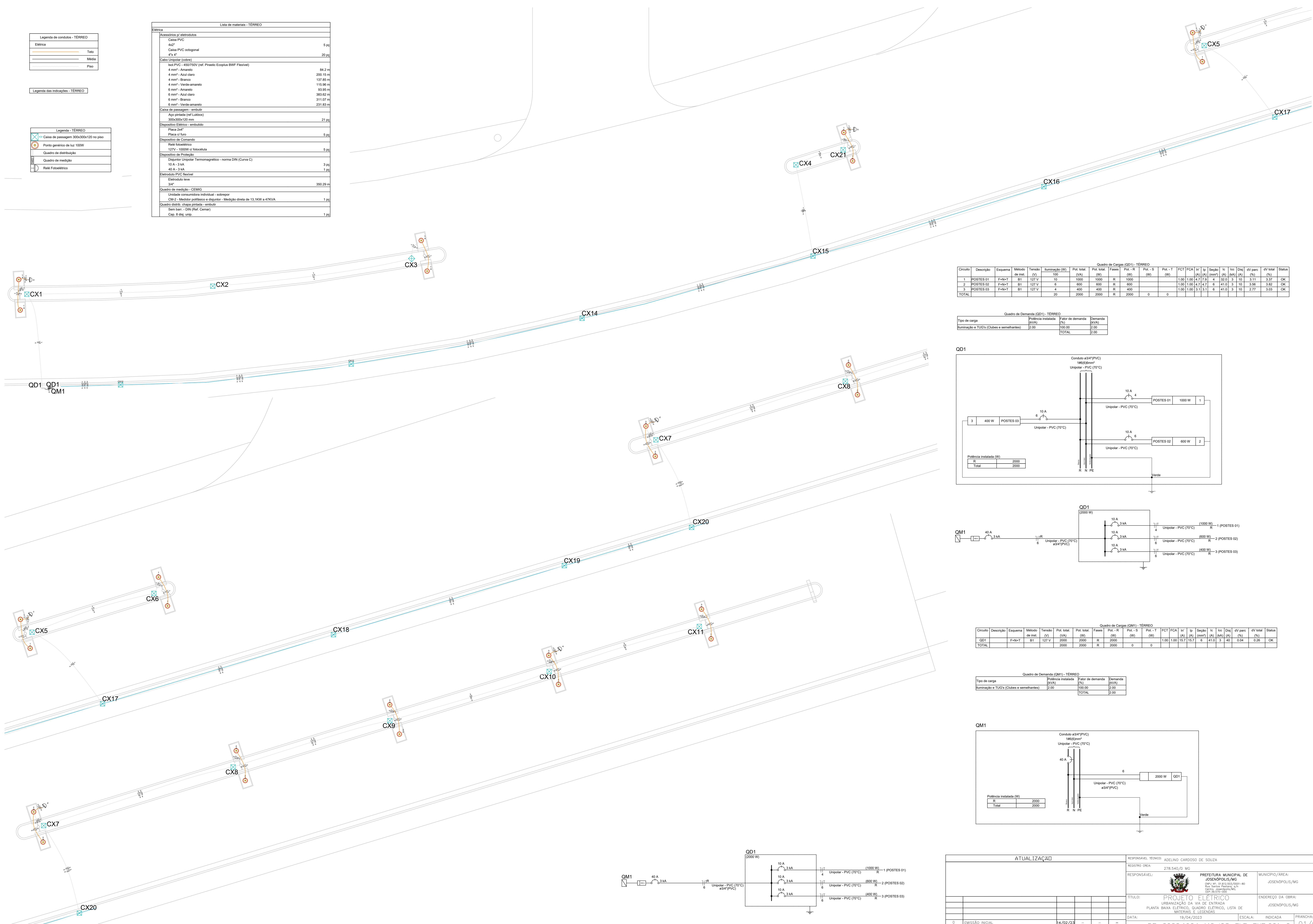
Legenda das indicações - TERREO

Legenda - TERREO

☒	Caixa de passagem 300x300x120 no piso
⊙	Ponto genérico de luz 100W
☒	Quadro de distribuição
☒	Relé Fotolétrico

Lista de materiais - TERREO

Quantidade	Descrição
5 pz	Caixa PVC 4x4"
20 pz	Caixa PVC octogonal 4"x 4"
84,2 m	Cabo Unipolar (cobrte) Isol PVC - 450/750V (ref. Pivaco Ecoplus BWF Flexível) 4 mm² - Amarelo
200,15 m	4 mm² - Azul claro
137,85 m	4 mm² - Branco
115,96 m	4 mm² - Verde-amarelo
93,30 m	6 mm² - Amarelo
393,62 m	6 mm² - Azul claro
311,07 m	6 mm² - Branco
231,83 m	6 mm² - Verde-amarelo
21 pz	Caixa de passagem - embudo Apo pirâmide (ref. Labbox) 300x300x120 mm
5 pz	Placa 2x4" Placa al furo
5 pz	Dispositivo de Comando Relé fotolétrico 12V - 100W cr fotocélula
3 pz	Dispositivo de Proteção Disjuntor Unipolar Termomagnético - norma DIN (Curva C) 10 A - 3 kA
1 pz	Eletroduto PVC flexível Eletroduto leve 3x4"
350,29 m	Quadro de medição - CEMIG
1 pz	Unidade consumidora individual - sobrepôr CM2 - Medidor potêncico e dígitador - Medição direta de 13,10kV a 47kVA
1 pz	Quadro distrib. chapa pintada - embudo Sem barr. - DIN (Ref. Cemar) Cap. 8 dígit. emp.

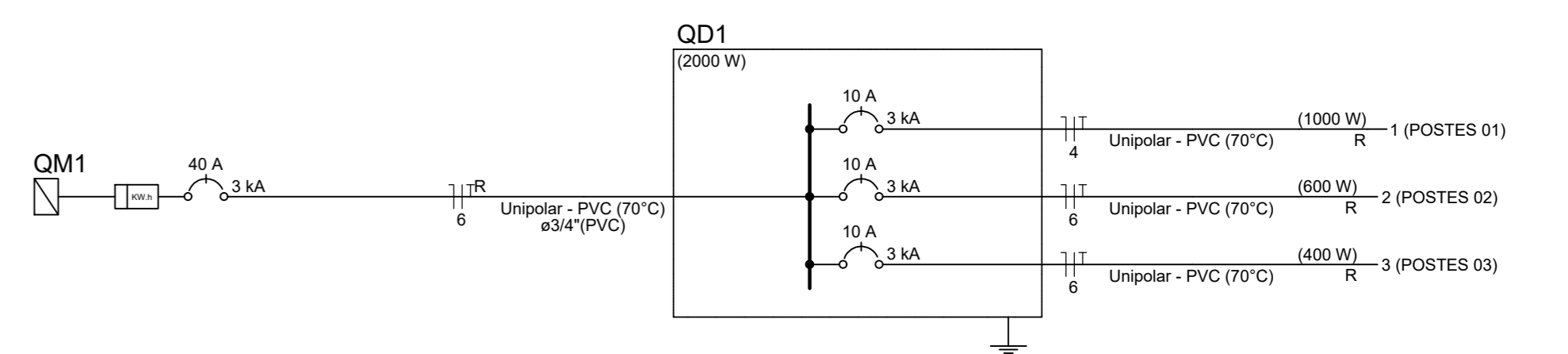
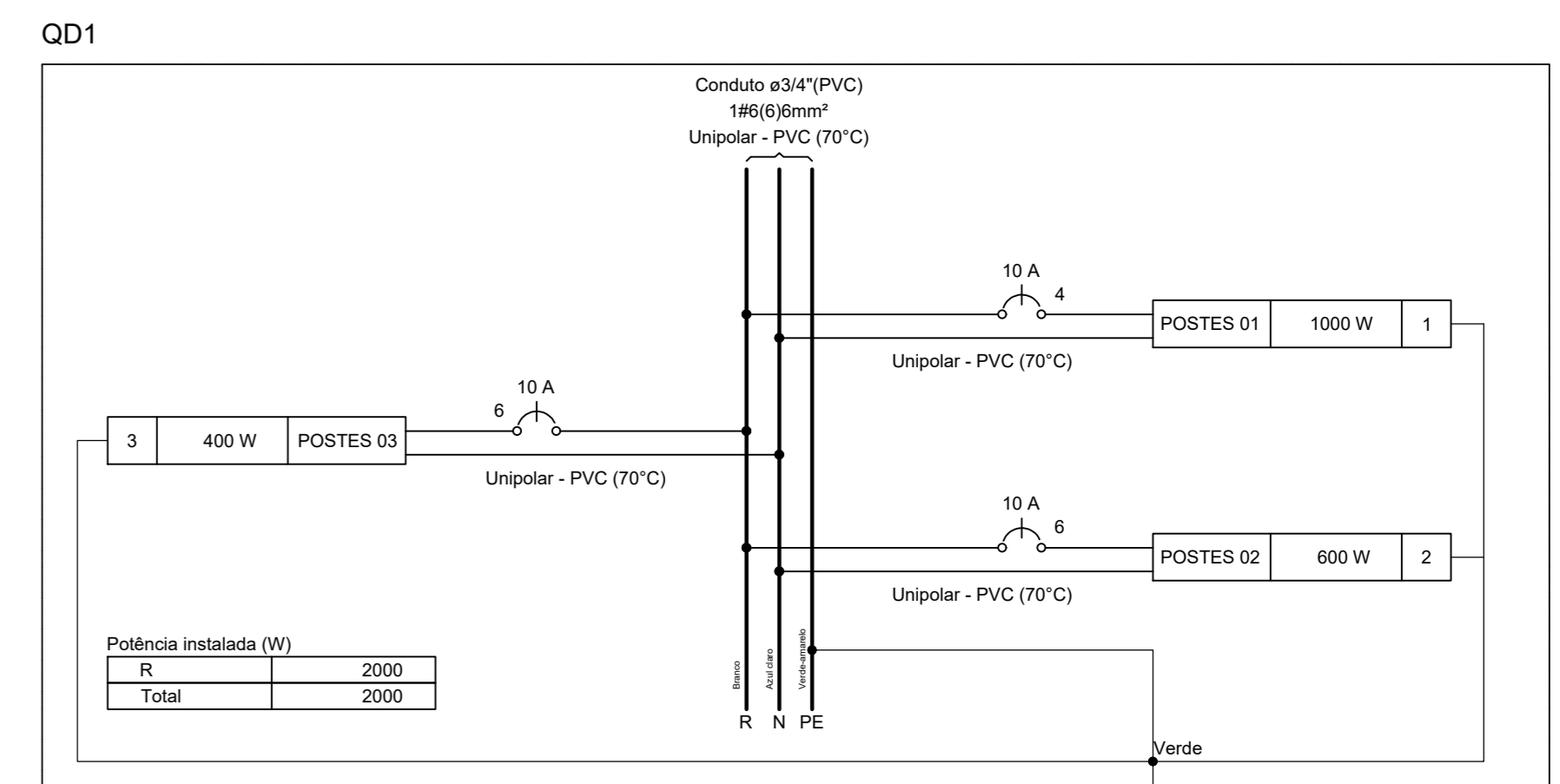


Quadro de Cargas (QD1) - TERREO

Circuito	Descrição	Esquema	Método de inst.	Tensão (V)	Iluminação (W)	Pot. total (VA)	Pot. total (W)	Fases	Pot. - R (W)	Pot. - S (W)	Pot. - T (W)	FCT	FCA	lv (A)	lv (A)	Seção (mm²)	lc (A)	Dia (A)	dV parc (%)	dV total (%)	Status	
1	POSTES 01	F+N+T	B1	127 V	10	1000	1000	R	1000	0	0	1,00	1,00	4,7	2,8	4	20,0	3	10	3,11	3,37	OK
2	POSTES 02	F+N+T	B1	127 V	6	600	600	R	600	0	0	1,00	1,00	4,7	4,7	6	41,0	3	10	3,56	3,82	OK
3	POSTES 03	F+N+T	B1	127 V	4	400	400	R	400	0	0	1,00	1,00	3,1	3,1	6	41,0	3	10	2,77	3,03	OK
TOTAL					20	2000	2000	R	2000	0	0											

Quadro de Demanda (QD1) - TERREO

Tipo de carga	Potência instalada (kVA)	Fator de demanda (%)	Demanda (kVA)
Iluminação e TUG's (Clubes e semelhantes)	2,00	100,00	2,00
TOTAL			2,00

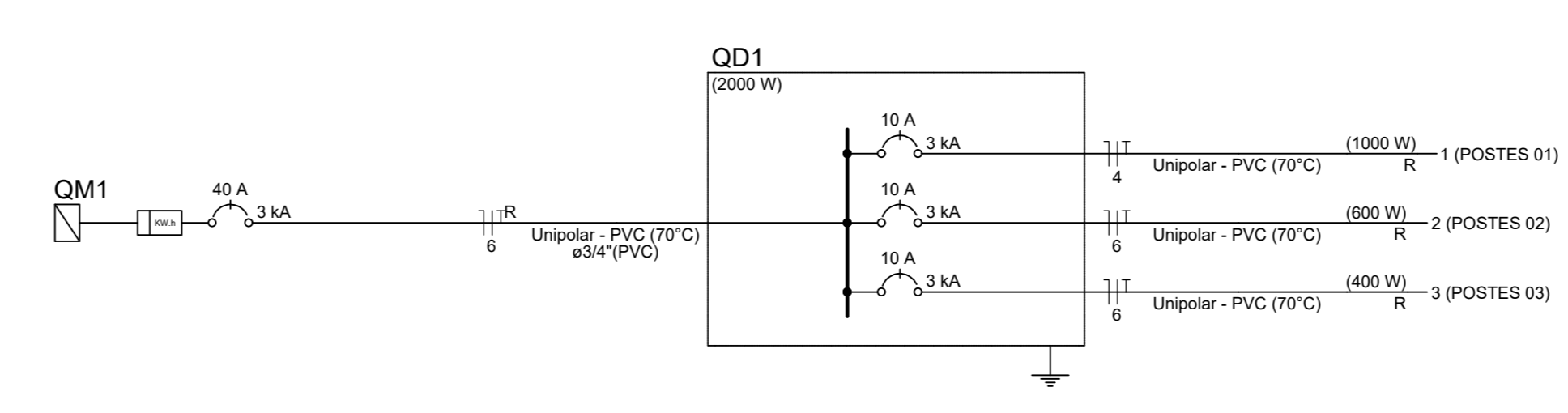
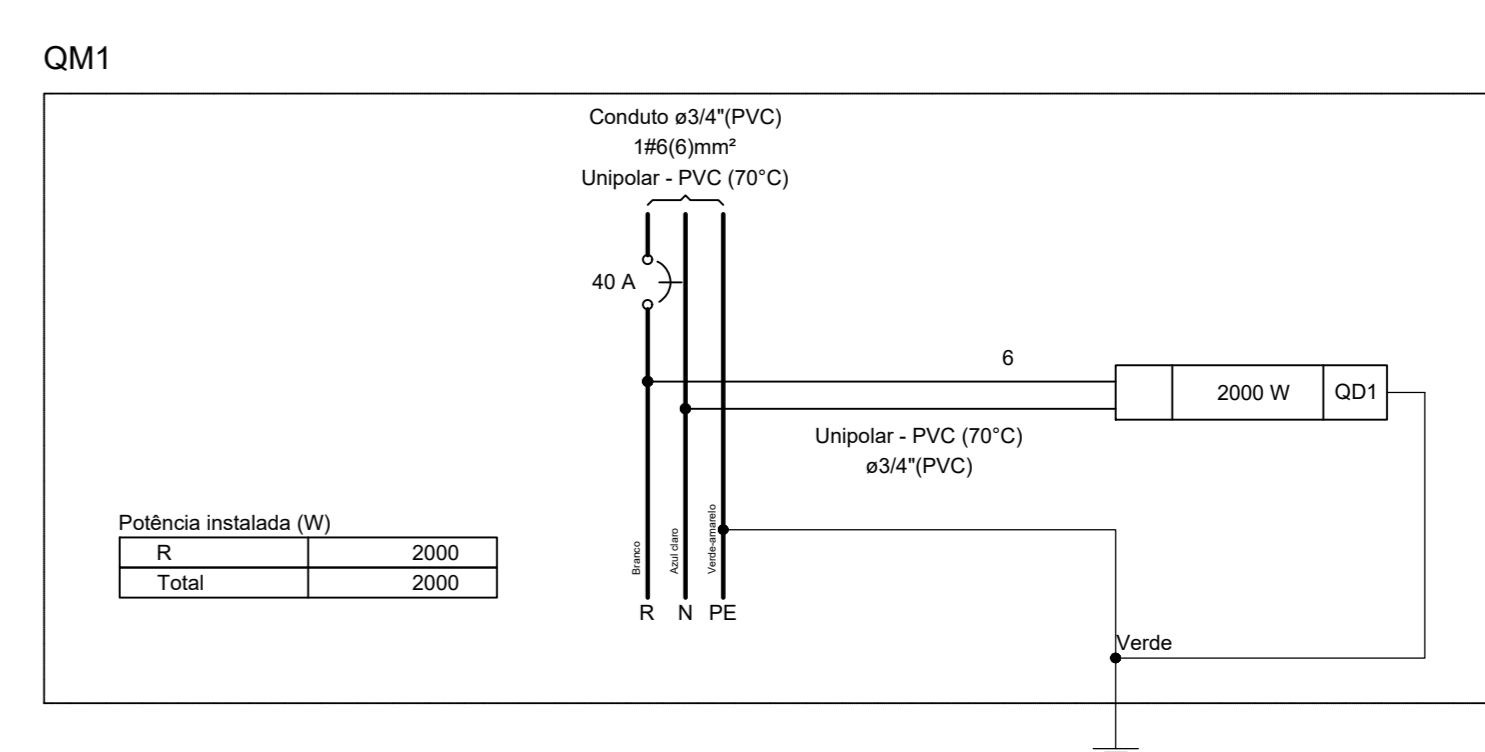


Quadro de Cargas (QM1) - TERREO

Circuito	Descrição	Esquema	Método de inst.	Tensão (V)	Iluminação (W)	Pot. total (VA)	Pot. total (W)	Fases	Pot. - R (W)	Pot. - S (W)	Pot. - T (W)	FCT	FCA	lv (A)	lv (A)	Seção (mm²)	lc (A)	Dia (A)	dV parc (%)	dV total (%)	Status	
QD1		F+N+T	B1	127 V	2000	2000	2000	R	2000	0	0	1,00	1,00	15,7	15,7	6	41,0	3	40	0,04	0,26	OK
TOTAL																						

Quadro de Demanda (QM1) - TERREO

Tipo de carga	Potência instalada (kVA)	Fator de demanda (%)	Demanda (kVA)
Iluminação e TUG's (Clubes e semelhantes)	2,00	100,00	2,00
TOTAL			2,00



ATUALIZAÇÃO		RESPONSÁVEL TÉCNICO:	ADELINO CARDOSO DE SOUZA		
		REGISTRO CREA:	278.540/0 MG	MUNICÍPIO/ÁREA:	
		RESPONSÁVEL:	PREFEITURA MUNICIPAL DE JOSENOPOLIS/MG	JOSENOPOLIS/MG	
		TÍTULO:	PROJETO ELÉTRICO URBANIZAÇÃO DA VIA DE ENTRADA PLANTA BAIXA ELÉTRICO, QUADRO ELÉTRICO, LISTA DE MATERIAIS E LEGENDAS	ENDERÇO DA OBRA:	JOSENOPOLIS/MG
		DATA:	19/04/2023	ESCALA:	INDICADA
		PRINCHA:			
0	EMISSÃO INICIAL	14/02/23			
REV.	DESCRIÇÃO	DATA	EXEC.	VERIF.	APROV.