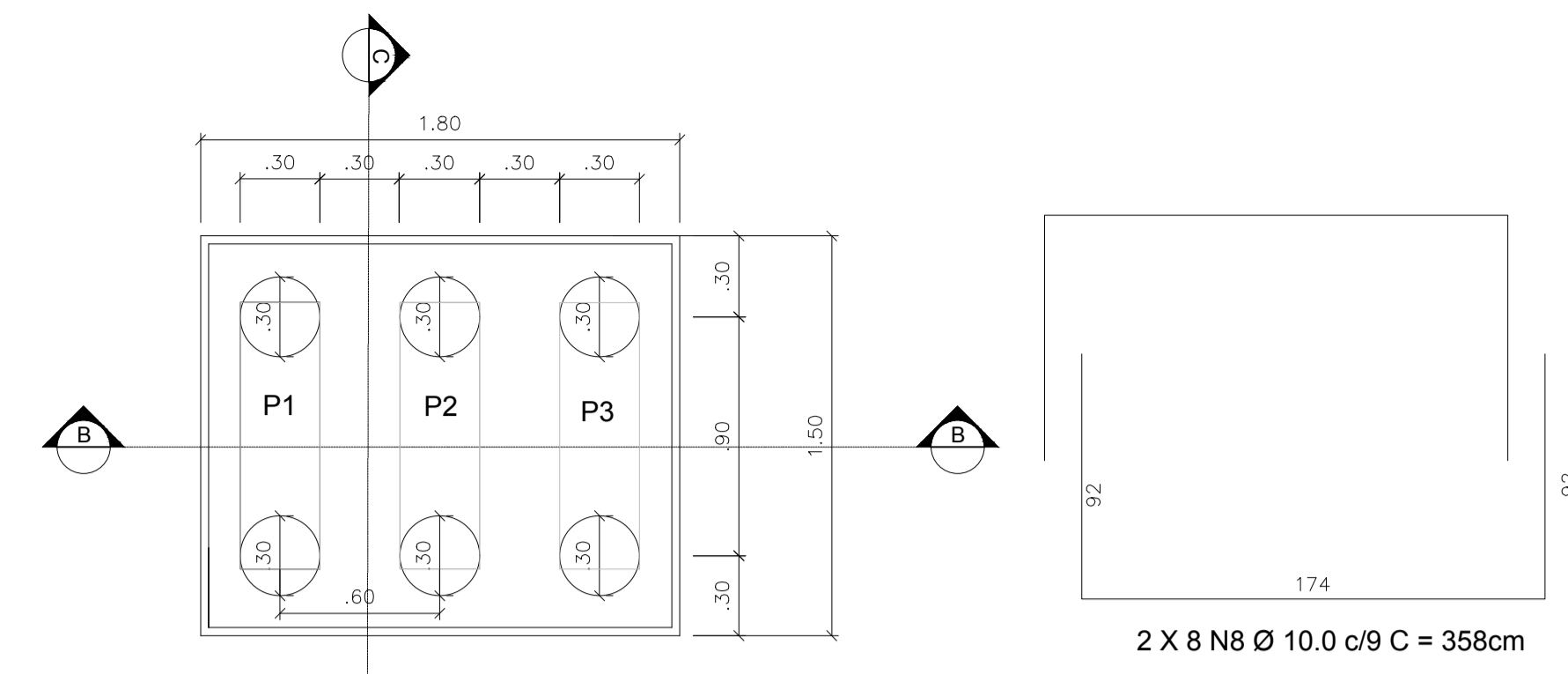
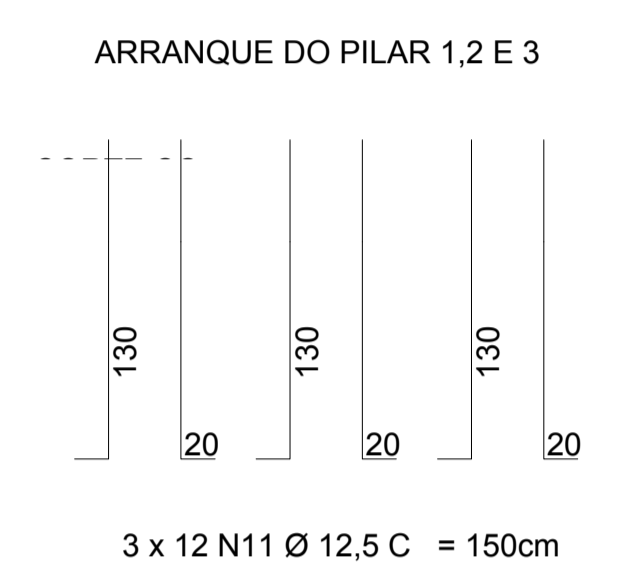
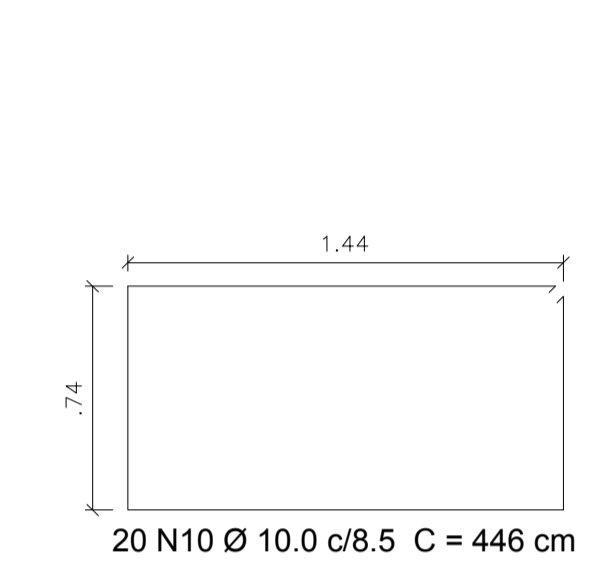
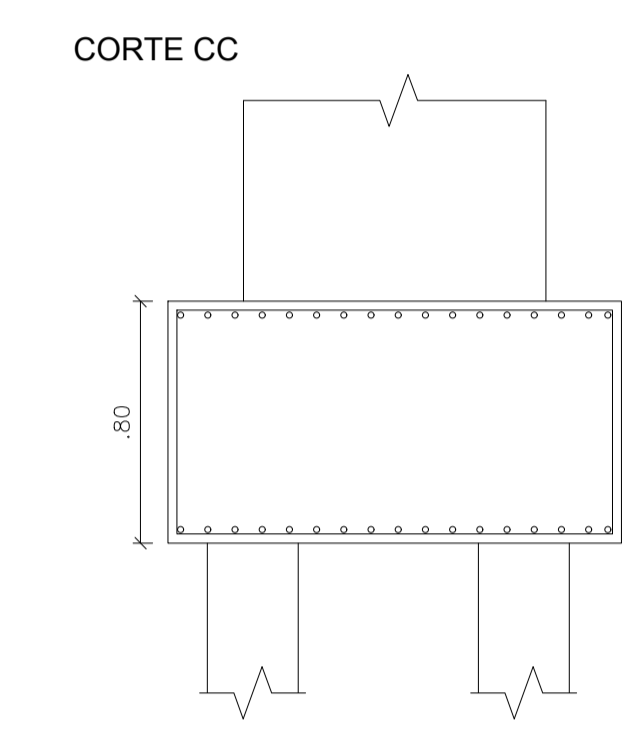
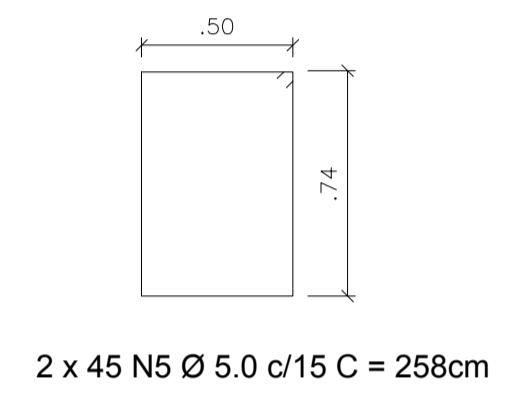
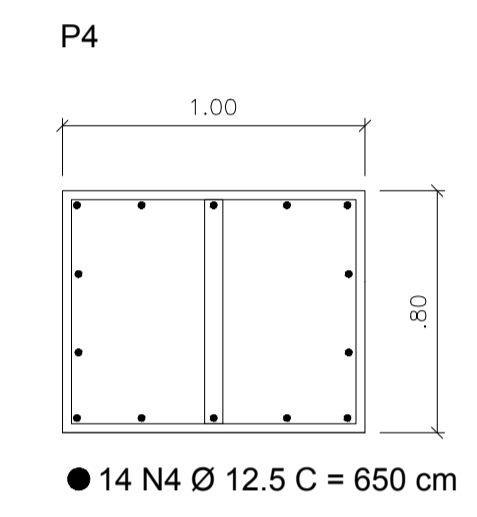
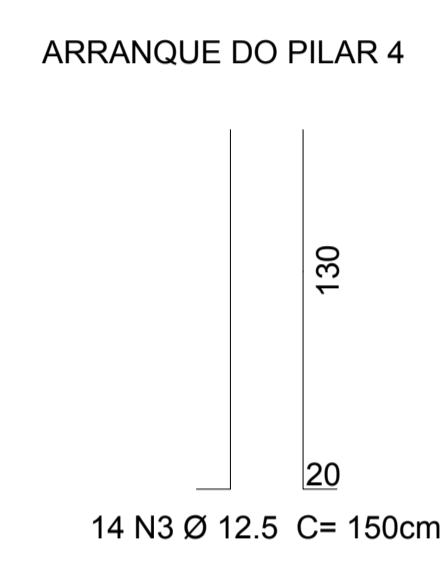
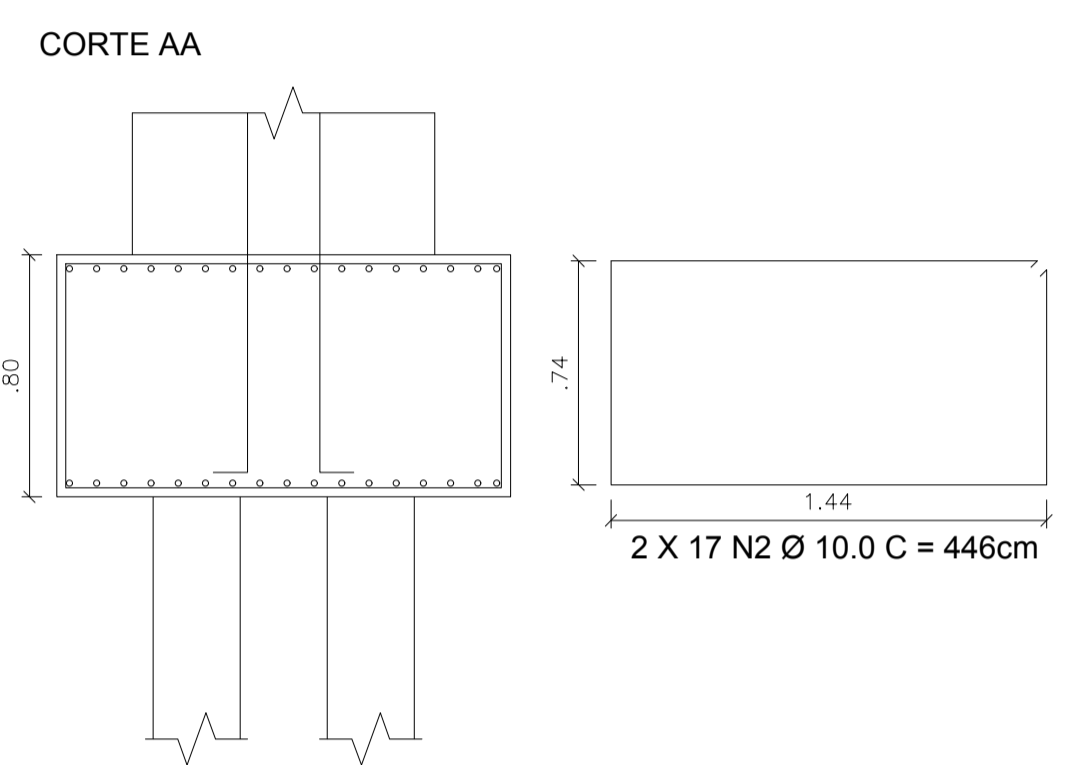
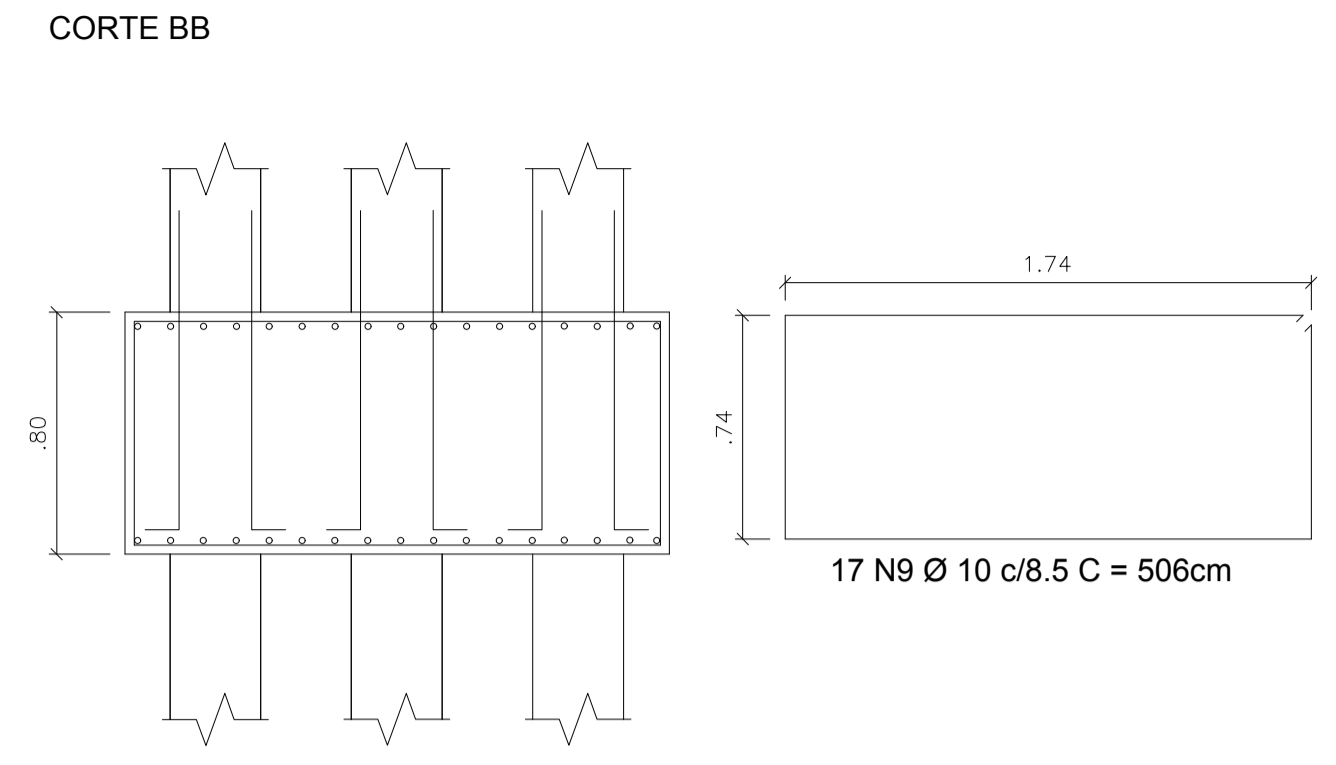


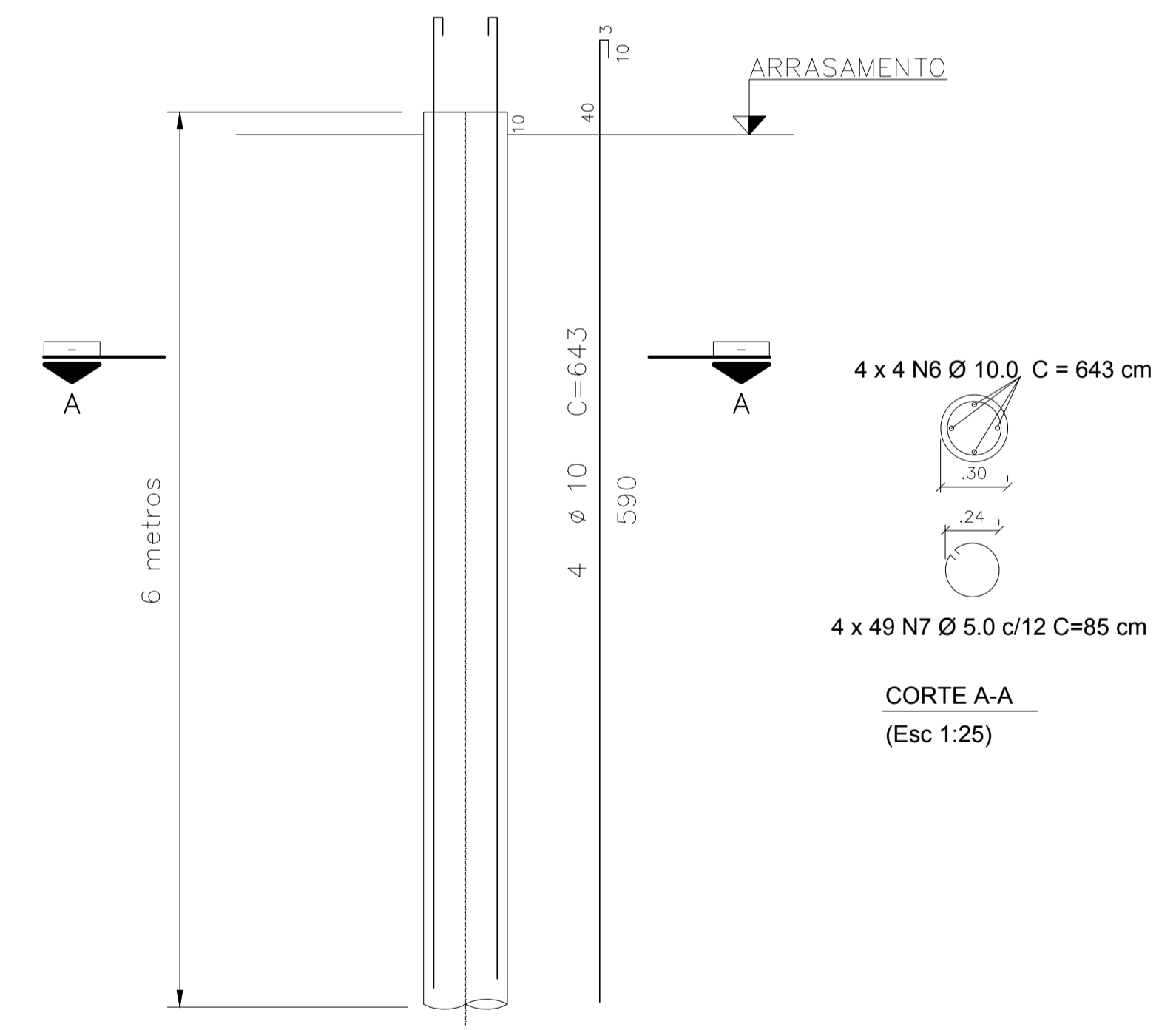
1 PLANTA BAIXA- BLOCO 1
ESCALA 1:25



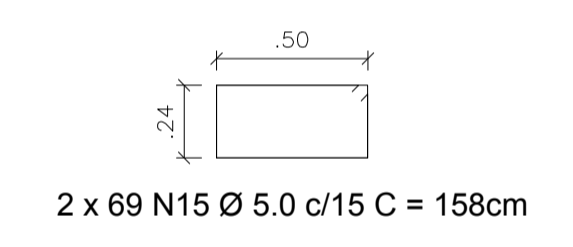
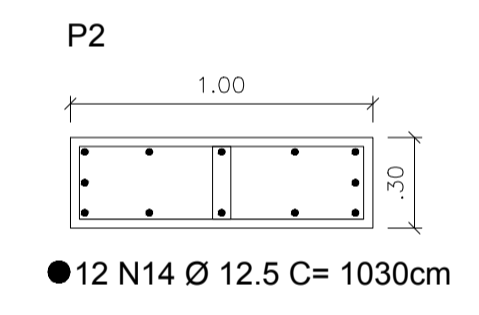
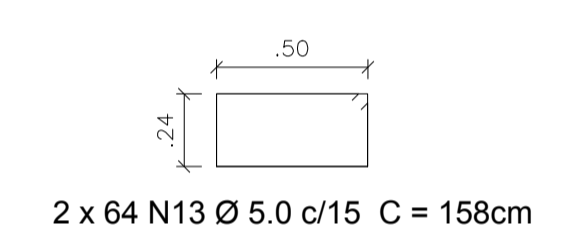
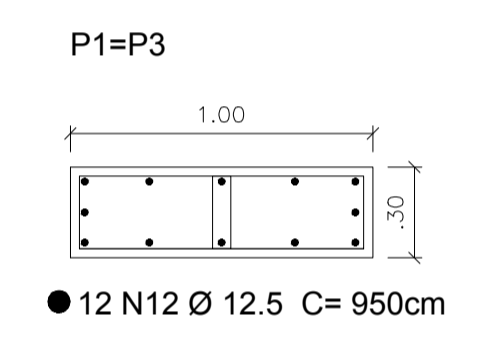
2 PLANTA BAIXA- BLOCO 2
ESCALA 1:25



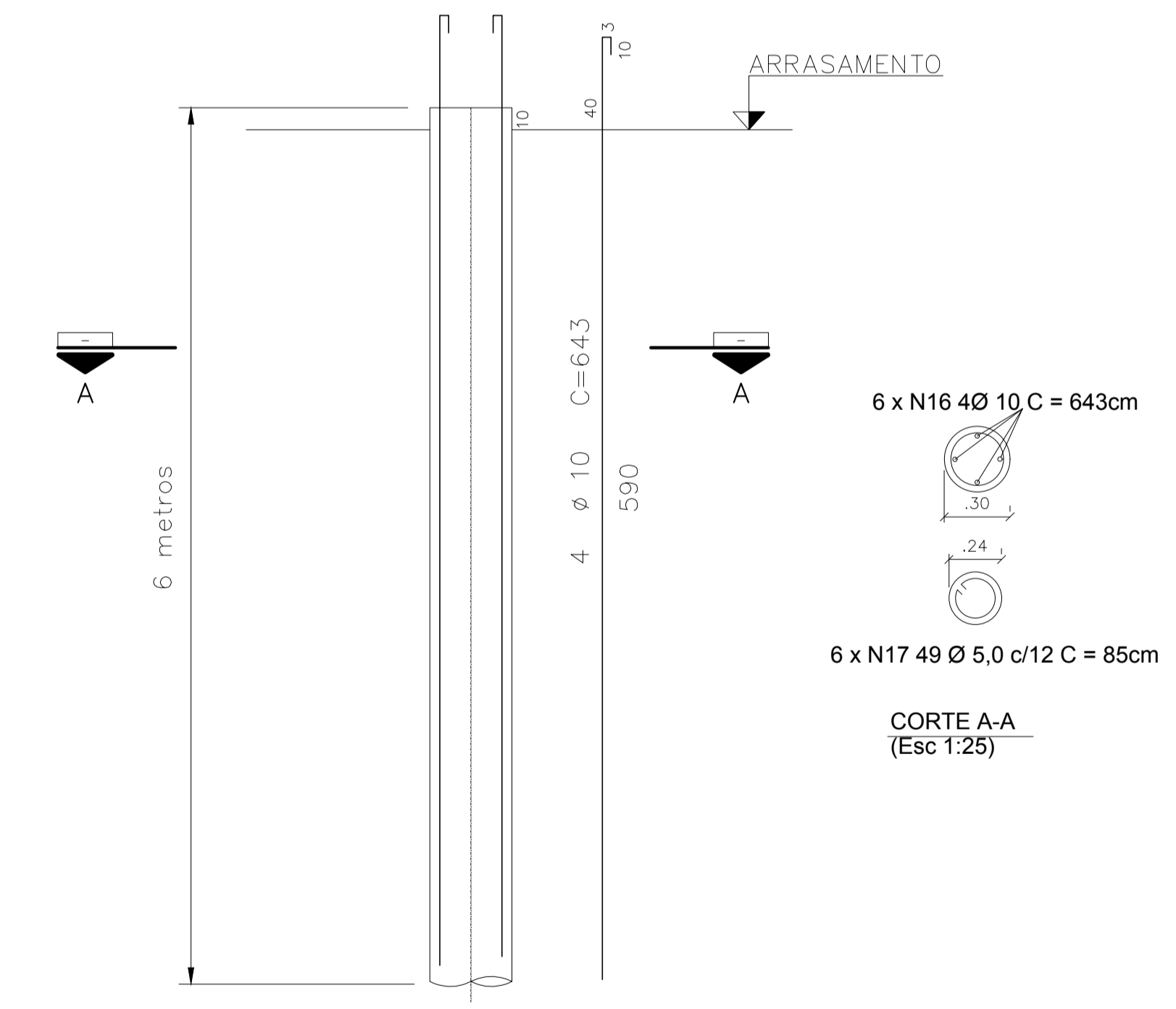
ESTACA BLOCO 1



ESTACAS HÉLICE CONTÍNUA - PROF 6,00 M (X4)
(Esc 1:25)



ESTACA BLOCO 2



ESTACAS HÉLICE CONTÍNUA - PROF 6,00 M (X6)
(Esc 1:25)

Relação do aço

AÇO	N	ITEM	DIAM	Q	UNIT (m)	C.TOTAL (m)
CA60 EST 1	N7	ESTACAS	5.0	196	0.86	168.54
	N5	PILARES	5.0	90	2.58	232.20
CA60 EST 2	N17	ESTACAS	5.0	294	0.85	249.90
	N13	PILARES	5.0	256	1.58	404.48
	N15	PILARES	5.0	138	1.58	218.04
CA50 EST 1	N6	ESTACAS	10.0	16	6.43	102.88
	N2	BLOCOS	10.0	34	4.46	151.64
	N1	BLOCOS	10.0	16	3.28	52.48
	N3	ARRANQUE	12.5	14	1.5	21
CA50 EST 2	N4	PILAR	12.5	14	6.50	91
	N16	ESTACAS	10.0	24	6.43	154.32
	N9	BLOCOS	10.0	17	5.06	86.02
	N8	BLOCOS	10.0	16	3.58	57.28
	N10	BLOCOS	10.0	20	4.46	89.20
	N11	ARRANQUE	12.5	36	1.50	54
CA50 EST 2	N12	PILAR	12.5	24	9.50	228
	N14	PILAR	12.5	12	10.30	123.60

Resumo do aço

AÇO	DIAM	PESO (kg)			
		ESTACAS	PILAR	BLOCOS	ARRANQUE
CA50	10.0	158.76	-	269.40	-
	12.5	-	426.23	-	72.23
CA60	5.0	64.44	131.63	-	-
PESO TOTAL (kg)		926.62			
CA50		926.62			
CA60		196.07			

NOTAS

1 - Medidas em centímetros.

LEGENDA

MAPA-CHAVE

ATUALIZAÇÃO

REV.	EMISSÃO INICIAL	DATA	EXEC.	VERIF.	APROV.
0	REVISÃO				

CONTRATADA:	ACS ENGENHARIA E CONSTRUÇÕES CNPJ Nº: 40.876.558/0001-50 Rua Domingos Maria, nº 21 Centro, Josenópolis/MG, 39075-000	RESP. TEC. ADELINO CARDOSO DE SOUZA REG. CREA: MG 278-540/D
CONTRATANTE:	PREFEITURA MUNICIPAL DE JOSENÓPOLIS/MG CNPJ Nº: 01.612.503/0001-80 Rua Santos Pastora, 20 Centro, Josenópolis/MG, CEP: 39.575-000	MUNICÍPIO/ÁREA: JOSENÓPOLIS/MG RESPONSÁVEL CONTRATANTE: PREF. MUNICIPAL DE JOSENÓPOLIS
TÍTULO:	PROJETO ESTRUTURAL CONSTRUÇÃO DO PÓRTECO DE ENTRADA DETALHES E QUADROS DE AÇO	
DATA: 08/12/2023	ESCALA: INDICADA	PRANCHA: 01/01
ARQUIVO:		