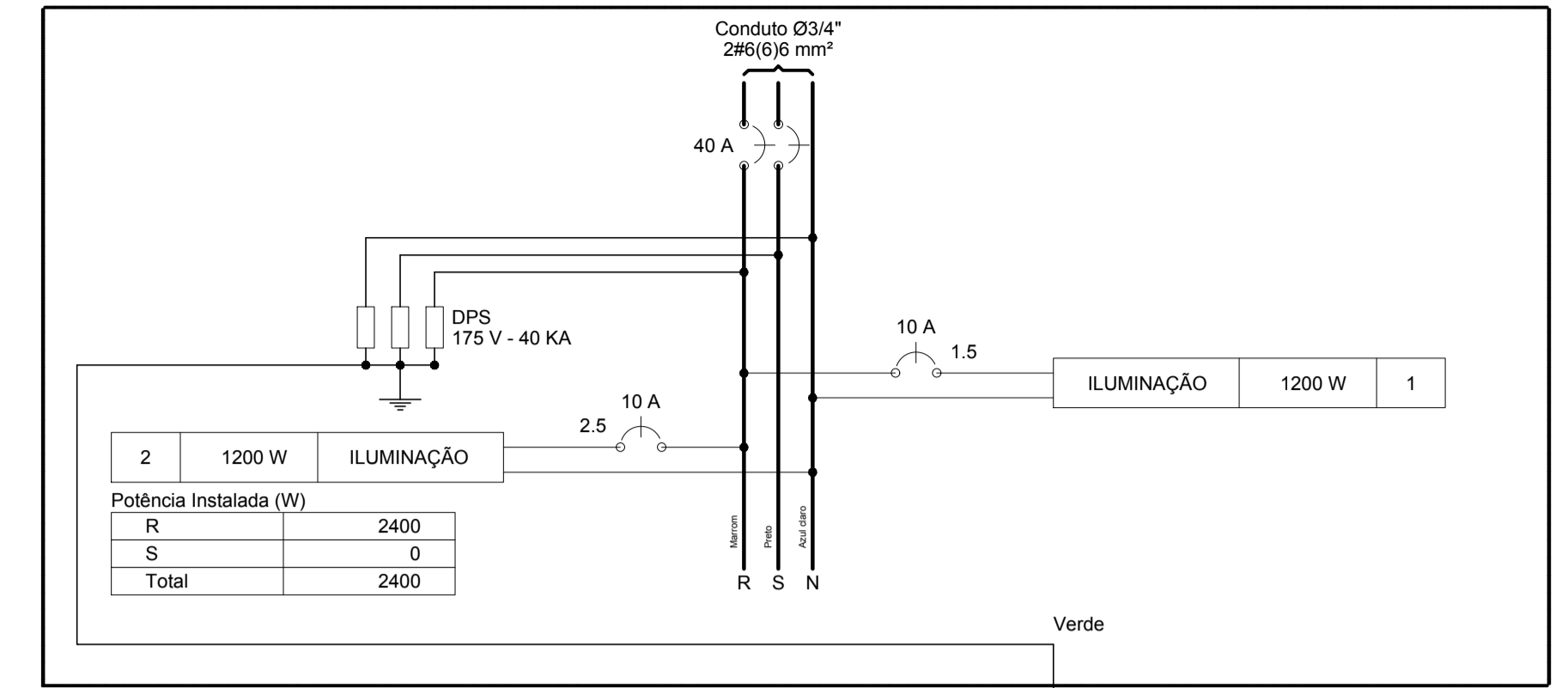


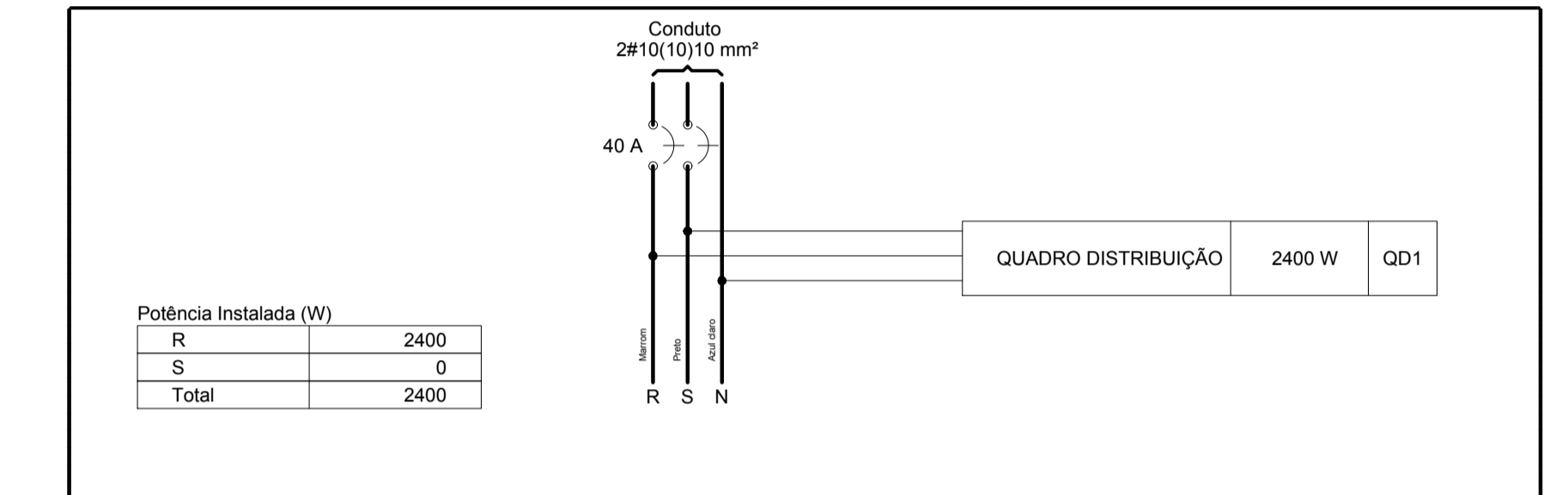
Lista de Materiais	
Acessórios uso geral	
Arruela de pressão galvan.	4 pç
Bucha de nylon	4 pç
SS	4 pç
Parafuso fenda galvan. cab. panela	4 pç
4.8x45mm autoarranchante	4 pç
Cabo Unipolar (cobre)	
Isol. PVC - 450/750V (ref. Pirelli Pirastic Ecoplus BWF Flexível)	178.30 m
1.5 mm <sup>2</sup>	247.20 m
6 mm <sup>2</sup>	1.70 m
Caixa de passagem - embutir	
Aço pintada (ref. Brum)	8 pç
300x300x120 mm	
Dispositivo de Proteção	
Disjuntor unipolar termomagnético DIN	2 pç
10 A - 5 kA	
Disjuntor bipolar termomagnético (220 V/127 V) - DIN	2 pç
40 A - 5 kA	
Dispositivo de proteção contra surto	
175 V - 40 kA	3 pç
Eletroduto PVC flexível	
Eletroduto leve	218.50 m
3/4"	
Lâmpada LED	
Refletor	12 pç
REFLETOR LED 200W	
Quadro de medição - CEMIG	
Unidade consumidora individual - embutir	
Caixa polifásica e disjuntor "CM-2" de 10,1 a 47 kW	pç
Quadro distrib. chapa pintada - sobrepor	
Sem barr., disj. geral - UL (Ref. Moratori)	
Cap. 15 disj. unip.	1 pç

Legenda	
	Caixa de medição embutir a 1,50m do piso
	Caixa de passagem de embutir na parede
	Caixa de passagem de embutir no piso
	Quadro de distribuição - sobrepor a 1,50m do piso
	REFLETOR LED 200W

QD1 (QUADRO DISTRIBUIÇÃO)



QM1 (QUADRO MEDIÇÃO)



**01 PROJETO ELÉTRICO**  
ESCALA 1:100

Quadro de Cargas (QD1)

Circuito	Descrição	Esquema	Método de inst.	V (V)	Iluminação (W)	Pot. total. (VA)	Pot. total. (W)	Fases	Pot. - R (W)	Pot. - S (W)	Pot. - T (W)	FCT	FCA	In' (A)	Seção (mm <sup>2</sup> )	Ic (A)	Disj (A)	dV parc (%)	dV total (%)	Status
1	ILUMINAÇÃO	F+N	B1	127 V	6	1200	1200	R	1200			1.00	0.80	11.8	1.5	17.5	10.0	3.75	3.91	(INDEF)
2	ILUMINAÇÃO	F+N	B1	127 V	6	1200	1200	R	1200			1.00	0.80	11.8	2.5	24.0	10.0	3.79	3.96	(INDEF)
<b>TOTAL</b>					<b>12</b>	<b>2400</b>	<b>2400</b>	<b>R+S</b>	<b>2400</b>	<b>0</b>	<b>0</b>									

Quadro de Cargas (QM1)

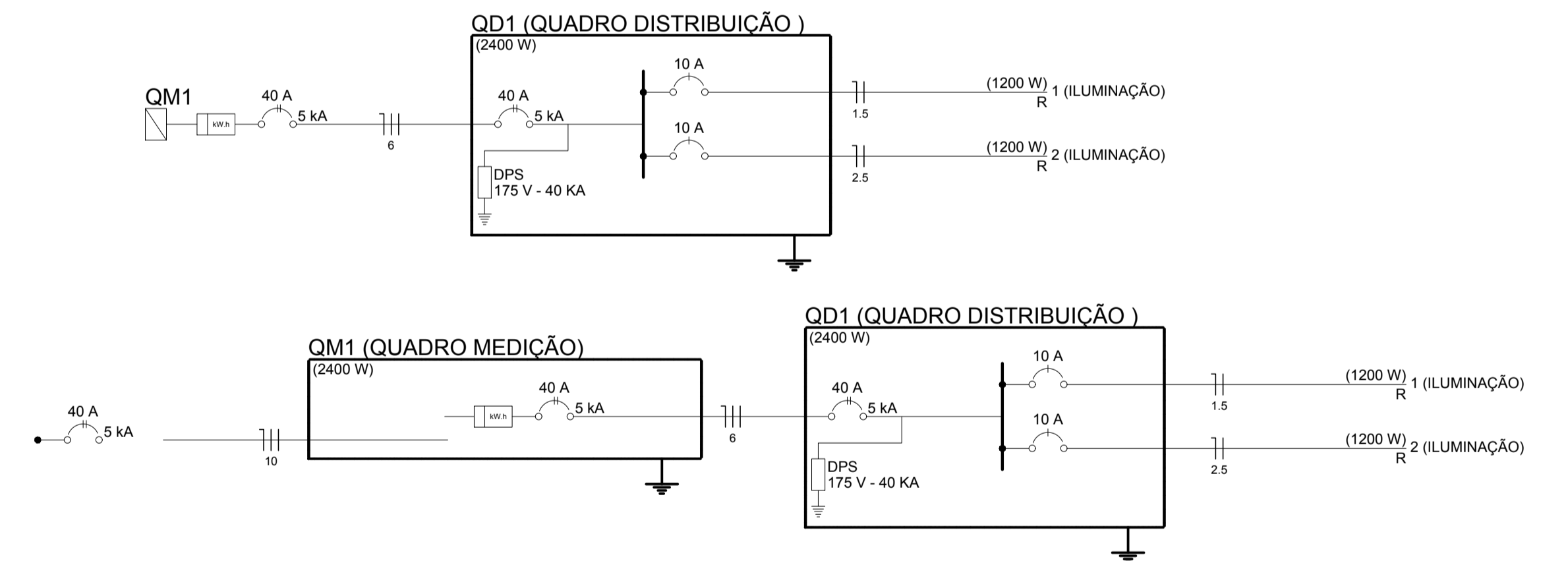
Circuito	Descrição	Esquema	Método de inst.	V (V)	Pot. total. (VA)	Pot. total. (W)	Fases	Pot. - R (W)	Pot. - S (W)	Pot. - T (W)	FCT	FCA	In' (A)	Seção (mm <sup>2</sup> )	Ic (A)	Disj (A)	dV parc (%)	dV total (%)	Status	
QD1	QUADRO DISTRIBUIÇÃO	2F+N	B1	220 / 127 V	2400	2400	R+S	2400			1.00	1.00	12.5	6	36.0	40.0	0.03	0.16	(INDEF)	
<b>TOTAL</b>					<b>2400</b>	<b>2400</b>	<b>R+S</b>	<b>2400</b>	<b>0</b>	<b>0</b>										

Quadro de Demanda (QD1)

Tipo de carga	Potência instalada (kVA)	Fator de demanda (%)	Demanda (kVA)
Iluminação e TUG's (Casas e Apartamentos)	2.40	66	1.58
<b>TOTAL</b>			<b>1.58</b>

Quadro de Demanda (QM1)

Tipo de carga	Potência instalada (kVA)	Fator de demanda (%)	Demanda (kVA)
Iluminação e TUG's (Casas e Apartamentos)	2.40	66	1.58
<b>TOTAL</b>			<b>1.58</b>



MAPA-CHAVE	VERIFICAÇÃO	APROVAÇÃO	CONTRATANTE:	ÁREA CONSTRUIDA:
			PREFEITURA MUNICIPAL DE JOSENÓPOLIS/MG Rua Santos Pastora, 30 Centro, Josenópolis/MG CEP: 39.575-000	PROJETO ELÉTRICO QUADRA SOCIETY PLANTA BAIXA, LEGENDAS, QUADROS E DIAGRAMAS
			CONTRATADA: ACS ENGENHARIA E CONSTRUÇÕES-NE CNPJ N°: 40.876.508/0001-50 Rua Domingos Martins, nº 21 Centro, Josenópolis/MG CEP: 39575-000	RESPONSÁVEL TÉCNICO: ADELINO CARDOSO DE SOUZA CREA: 278.540/D
			MUNICÍPIO/ÁREA: MUNICÍPIO DE JOSENÓPOLIS/MG	
			ENDEREÇO DA OBRA: JOSENÓPOLIS/MG	
			DATA: 12/12/2023	ESCALA: INDICADA
			ARQUIVO:	PRANCHA: 01/01